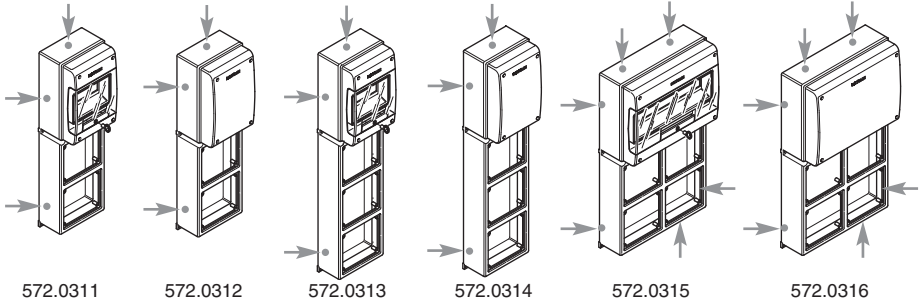
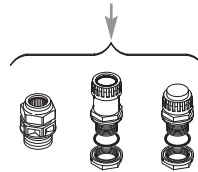
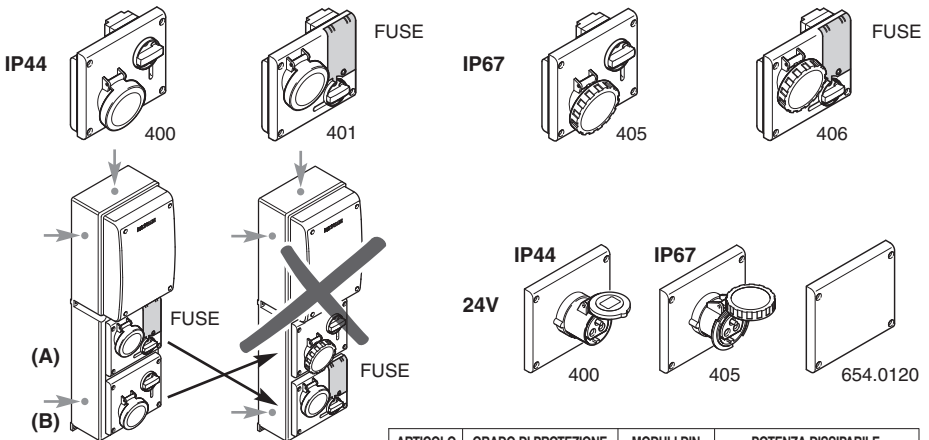


SISTEMA DA PARETE
SURFACE MOUNTING SYSTEM
SYSTEME EN SAILLIE
SISTEMA MURAL/DE PARED
AUFBAUMONTAGE - SYSTEME
Norme di riferimento:
CEI 23-48 (IEC 60670); CEI 23-49

ART. 572.0311
ART. 572.0312
ART. 572.0313
ART. 572.0314
ART. 572.0315
ART. 572.0316



Serie OMNIA



Introdurre le prese con fusibili nel vano superiore (A)
Insert sockets with fuses in the upper room (A)
Introduire les prises avec fusibles en la partie supérieure (A)
Introducir las tomas con fusibles en el vano superior (A)
Stecken Sie den Stecker mit Schmelzsicherungen
in den oberen Raum (A)

ARTICOLO ARTICLE ARTICLE ARTICULO ARTIKEL	GRADO DI PROTEZIONE PROTECTION DEGREE PROTECTION GRADO DE PROTECCIÓN SCHUTZGRAD	MODULI DIN DIN MODULES MODULES DIN MÓDULOS DIN DIN MODULN	POTENZA DISSIPABILE POWER DISSIPATION PUISSANCE QU'ON PEUT DISSIPER POTENCIA DISIPABLE WÄRMEABFÜHRVERMÖGEN
572.0311	IP55	6 DIN	12W
572.0312	IP66	-	-
572.0313	IP55	6 DIN	12W
572.0314	IP66	-	-
572.0315	IP66	14 DIN	24W
572.0316	IP66	-	-

InfoTECH

ITALY WORLDWIDE

Numero Verde **800-018009** Scame OnLine
www.scame.com
infotech@scame.com

