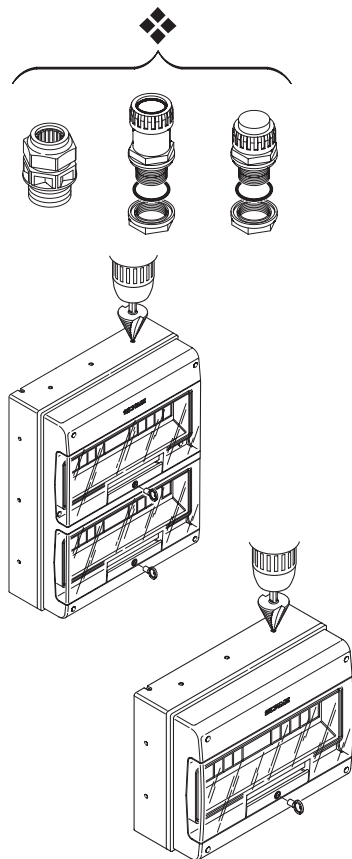


EN 60670-24 **IP66**

CENTRALINI E QUADRI DA PARETE - **CLASSIFICATI "GP" UO 400V-UI 1000V~ 1500V** =
 SURFACE-MOUNTING DISTRIBUTION BOXES - **CLASSIFIED "GP" UO 400V-UI 1000V~ 1500V** =
 BOITIERS DE DISTRIBUTION MURAUX - **CLASSIFIE "GP" UO 400V-UI 1000V~ 1500V** =
 CUADROS DE DISTRIBUCION DE PARED - **CLASIFICADOS "GP" UO 400V-UI 1000V~ 1500V** =



Articolo Article Article Artikel Articulo	Moduli DIN DIN modules Modules DIN DIN Moduln Módulos DIN	Potenza dissipabile (W) Dissipate heat power (W) Puissance qu'on peut dissiper (W) Wärmeabführvermögen (W) Potencia disipable (W)
672.1100	0	20
672.1101	0	20
672.1200	6+6	20
672.1300	0	20
672.1301	0	20
672.2002	2	6
672.2004	4	10
672.2008	8	14
672.2012	12	22
672.2016	16	28
672.4024	24	30
672.4032	32	47
672.4116	16	28
672.4216	16	28
672.4316	16	28
672.5048	48	54
672.5116	16	28
672.5416	16	28
672.5316	16	28
672.5616	16	28
672.7064	64	60
672.2100	8	14
672.UK2100	8	14
672.2200	8	14
672.UK2200	8	14
672.2300	8	14
672.UK2300	8	14
672.2301	8	14
672.UK2301	8	14
672.3100	12	22
672.UK3100	12	22
672.3200	12	22
672.UK3200	12	22
672.3300	12	22
672.UK3300	12	22
672.3302	12	22
672.UK3302	12	22

InfoTECH

ITALY

WORLDWIDE

Numero Verde

800-018009

ScameOnLine

www.scame.com

infotech@scame.com